

Cordon audio stéréo RCA mâle/mâle

Réf. : 0 514 03/04



1. UTILISATION

Cordon de transmission audio

Audio stéréo RCA - Audio stéréo RCA droit (câble avec cordons multibrins)

2. DESCRIPTION

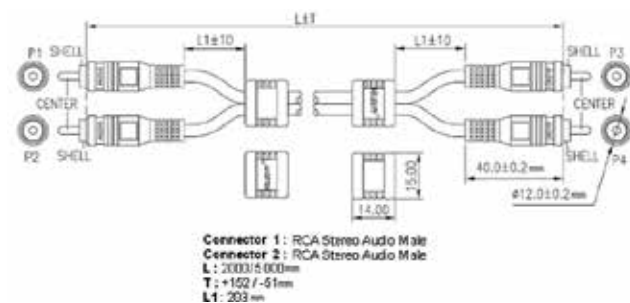
Ne laissez plus vos câbles de raccordement être le maillon faible de votre système audio ! Ce câble audio offre une excellente qualité sonore grâce à sa conception collée qui assure une connexion claire et simple des signaux audio. La paire torsadée en cuivre sans oxygène et la mousse PE diélectrique sont optimisées pour la transmission de ces signaux. Le blindage faible perte constitué à 100 % d'une feuille et d'une tresse spiralée en cuivre sans oxygène, protège les signaux délicats des interférences électromagnétiques (EMI) et radiofréquence (RFI). Les connecteurs anti-déchirement en couleur et la gaine ultraflexible permettent une installation facile. Les contacts robustes, plaqués or et de 24 carats, garantissent des performances de très longue durée.

Connecteur 1 : (1) Audio stéréo RCA mâle
 Connecteur 2 : (1) Audio stéréo RCA mâle

- Blindage 100 % feuille et tresse pour la protection contre le bruit et les interférences
- Technologie de paire torsadée des conducteurs audio pour lutter contre le bruit et les bourdonnements
- Connecteurs anti-déchirement en couleur et gaine ultraflexible pour une installation facile

3. DIMENSIONS

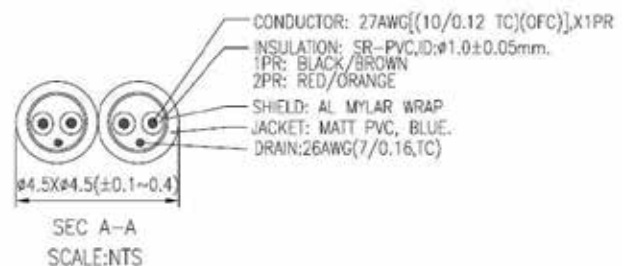
Réf.	Longueur (m)
0 514 03	2
0 514 04	5



4. CARACTÉRISTIQUES PHYSIQUES

Agréments	Conforme RoHS
-----------	---------------

Câble :



Connecteur :

P1 ~ P4 : fiche RCA soudée, plaquage or et coque
 Tous capuchons : moulés noirs.